

Fig. 15.2. - Schema del preamplificatore del magnetofono Allocchio Bacchini 3001.

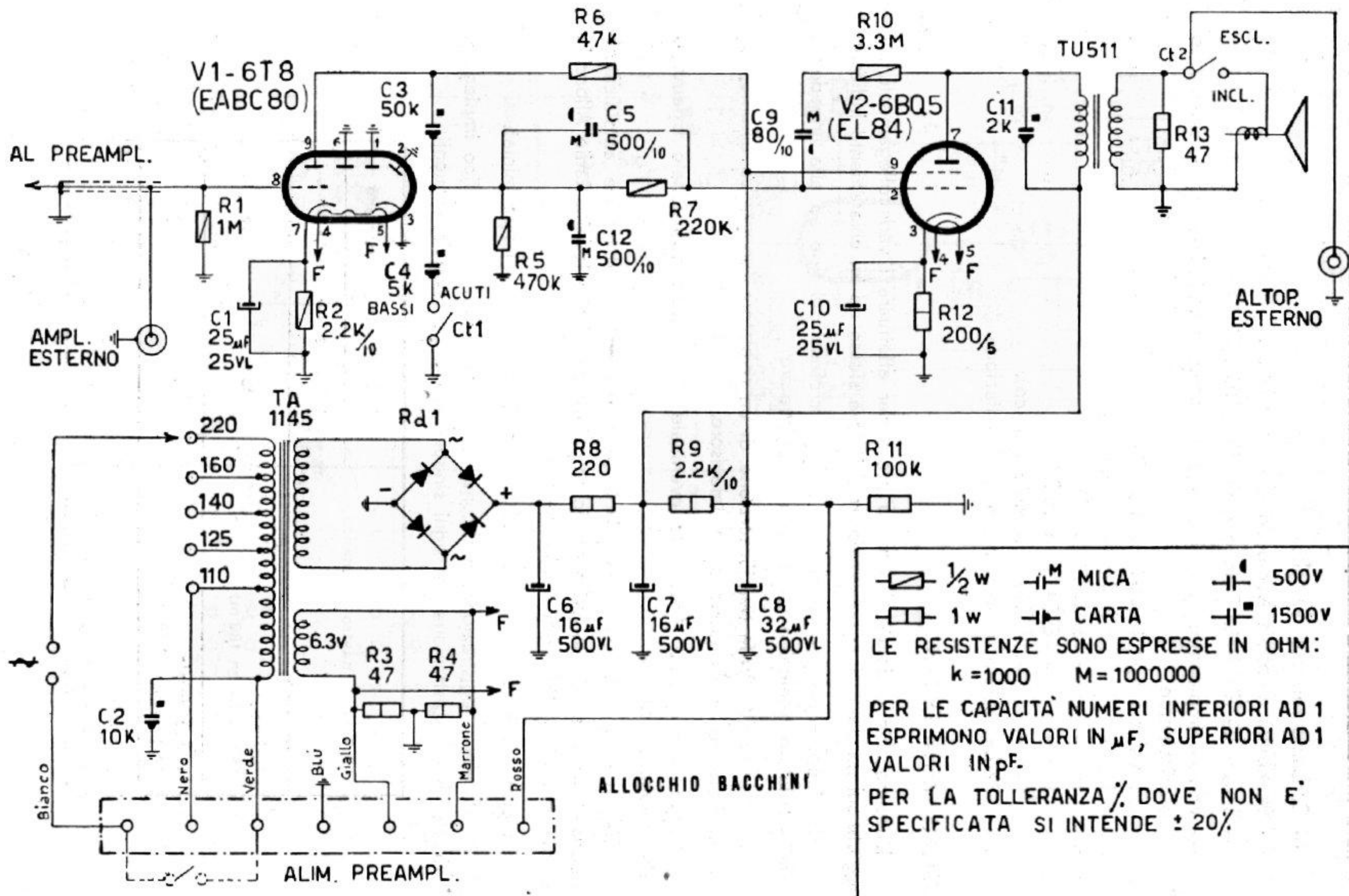


Fig. 15.3. - Schema dello stadio finale e alimentatore del magnetofono Allocchio Bacchini 3001.



